

EUROLAMP®

Pioneers in New Technology !

ΟΔΗΓΙΕΣ ΧΡΗΣΗΣ

INSTRUCTIONS



300-20506(FF01-33)

ΑΝΕΜΙΣΤΗΡΑΣ ΕΠΙΤΡΑΠΕΖΙΟΣ ΜΕ ΜΑΝΤΑΛΑΚΙ ΚΑΙ ΜΑΛΑΚΕΣ ΦΤΕΡΩΤΕΣ ΛΕΥΚΟΣ Φ33 7W

TABLE FAN WITH CLIP AND FLEXIBLE BLADES WHITE Φ33 7W

220-240V/ Φ33 / 7W

EUROLAMP®

Pioneers in New Technology !

Παρακαλούμε διαβάστε προσεκτικά αυτές τις οδηγίες. Παρακαλείσθε να δώσετε ιδιαίτερη προσοχή στις πληροφορίες ασφαλείας. Σας συνιστούμε να κρατήσετε τις οδηγίες για μελλοντική αναφορά.

Please read these instructions carefully. Please pay particular attention to the safety information. We recommend that you keep the instructions for future reference.



ΣΩΣΤΗ ΔΙΑΘΕΣΗ ΑΥΤΟΥ ΤΟΥ ΠΡΟΪΟΝΤΟΣ

Αυτή η σήμανση υποδηλώνει ότι το προϊόν αυτό δεν πρέπει να διατεθεί μαζί με άλλα οικιακά απορρίμματα σε όλη την ΕΕ. Για να αποφευχθεί πιθανή βλάβη στο περιβάλλον ή την ανθρώπινη υγεία από την ανεξέλεγκτη διάθεση των αποβλήτων, ανακυκλώστε την υπεύθυνα για την προώθηση της βιώσιμης επαναχρησιμοποίησης των υλικών πόρων. Για να επιστρέψετε τη χρησιμοποιημένη συσκευή σας, χρησιμοποιήστε τα συστήματα επιστροφής και συλλογής ή επικοινωνήστε με τον πωλητή όπου αγοράστηκε το προϊόν. Μπορούν να πάρουν αυτό το προϊόν για ασφαλή περιβαλλοντική ανακύκλωση.

CORRECT DISPOSAL OF THIS PRODUCT

This marking indicates that this product should not be disposed with other household wastes throughout the EU. To prevent possible harm to the environment or human health from uncontrolled waste disposal, recycle it responsibly to promote the sustainable reuse of material resources. To return your used device, please use the return and collection systems or contact the retailer where the product was purchased. They can take this product for environmental safe recycling.

ΧΑΡΑΚΤΗΡΙΣΤΙΚΑ ΠΡΟΪΟΝΤΟΣ

Αυτό το προϊόν υιοθετεί τη νέα γενιά κατασκευής μοτέρ υψηλής απόδοσης και διπλού ελατηρίου με κατεύθυνση εκκίνησης, που καθιστά το προϊόν γρήγορο και το κάνει να λειτουργεί ομαλά.

Τα κυριότερα μέρη υιοθετούν τα νέα ABS μηχανικά πλαστικά, έχουν ξεχωριστό χρώμα, καλή ευελιξία και μπορούν να χρησιμοποιηθούν για μεγάλο χρονικό διάστημα χωρίς αποχρωματισμό ή παραμόρφωση.

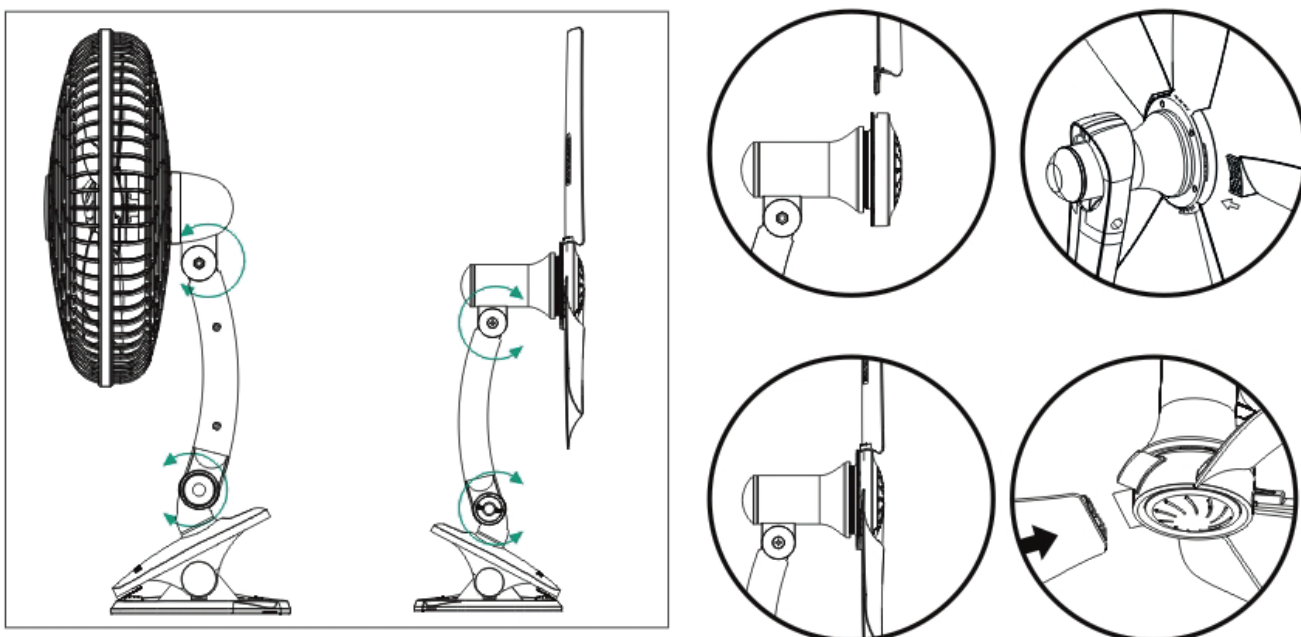
Το κάτω μέρος του άξονα περιστροφής είναι επικαλυμμένο με πλαστικό ανθεκτικό στην υψηλή θερμοκρασία. Το εσωτερικό κέλυφος χρησιμοποιεί το πλαστικό μαγνητικό υλικό, το οποίο έχει το πλεονέκτημα ότι είναι ανθεκτικό σε υψηλή θερμοκρασία στο προϊόν.

Το ρουλεμάν υιοθετεί υλικό υψηλής αντοχής από νάιλον, που όχι μόνο βελτιώνει τη διάρκεια ζωής του προϊόντος, αλλά μειώνει επίσης αποτελεσματικά τον θόρυβο.

ΟΔΗΓΙΕΣ ΧΡΗΣΗΣ

1. Ανεμιστήρας με plug-in φτερωτές. Τοποθετείτε τη βάση της κάθε φτερωτής στην εκάστοτε υποδοχή στο σώμα του ανεμιστήρα.
2. Ρυθμίστε τη γωνία του ανεμιστήρα. Βάλτε τον στην πρίζα και απλά πατήστε το κουμπί για να αρχίσει να λειτουργεί.

ΔΙΑΓΡΑΜΜΑ ΕΓΚΑΤΑΣΤΑΣΗΣ



ΠΡΟΣΟΧΗ

Εάν η εκκίνηση του ανεμιστήρα δεν είναι κανονική και αργεί, συνήθως φταίει η χαμηλή τάση.

Βοηθήστε τον να αρχίσει να περιστρέφεται δίνοντας απαλά ώθηση τις φτερωτές.

Μετά από πολύωρη λειτουργία, η θερμοκρασία του σώματος του ανεμιστήρα μπορεί να ανέβει ελαφρά. Αυτό είναι αναμενόμενο, και μπορείτε να συνεχίσετε να τον χρησιμοποιείτε.

Για την ασφάλειά σας, μην ανοίξετε το σώμα του ανεμιστήρα και το κάλυμμα. Κόψτε την παροχή ρεύματος όταν μετακινείτε τον ανεμιστήρα.

Εάν το καλώδιο είναι κατεστραμμένο και για να αποφύγετε τον κίνδυνο, ζητήστε από τον πάροχο ή από έναν εξειδικευμένο επαγγελματία να το αλλάξει.

Μην χρησιμοποιείτε καυστικό υγρό για να καθαρίσετε τον ανεμιστήρα και αποφύγετε την διείσδυση υγρού μέσα στο σώμα του. Αν ο ανεμιστήρας σταματήσει να λειτουργεί ξαφνικά είναι πιθανό η τάση να είναι πολύ χαμηλή. Όσο είναι δυνατόν σφίξτε τους δακτυλίους του ανεμιστήρα.

1. PRODUCT FEATURES

This product adopts the new generation of high-performance motor and dual-spring directional start structure that makes the product launch fast and operate smoothly.

The main parts adopt new ABS engineering plastics, have distinct color, good flexibility and can be used for a long time without any discoloration or deformation.

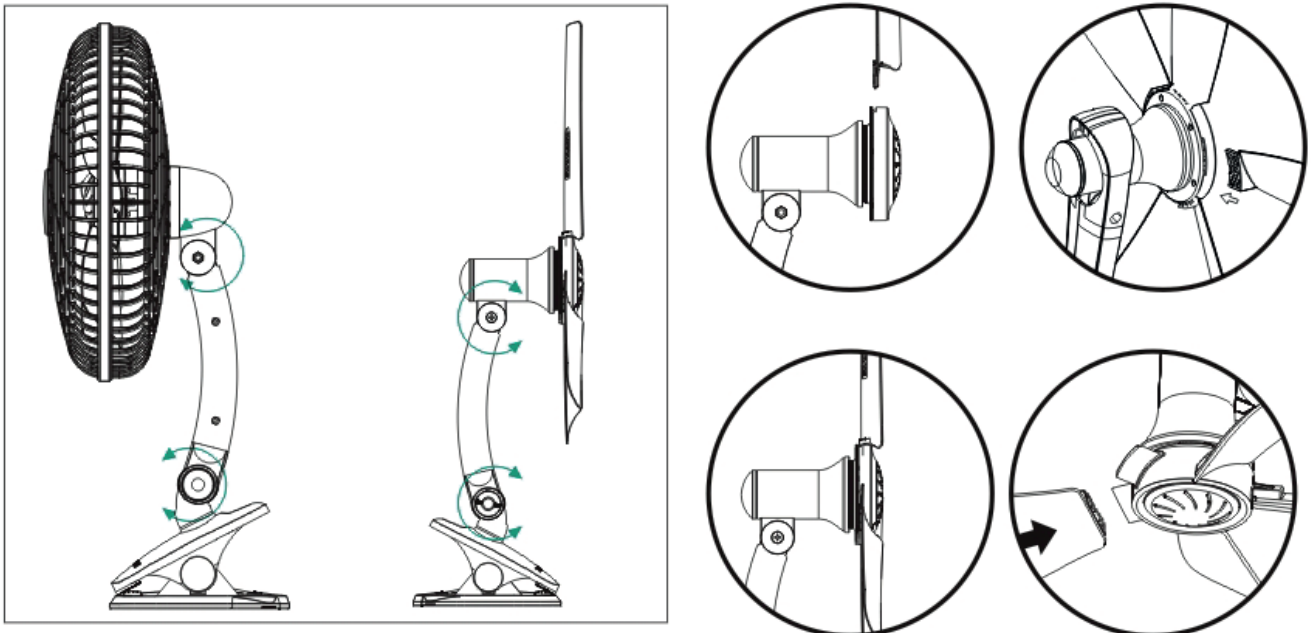
High temperature resistant plastic coated technology on at the bottom of the axis of rotation, the host of the inner shell uses the unibody plastic magnetic, make the product has the advantages of high temperature resistant, disk not to drop.

Bearing adopts high temperature resistant nylon material, not only improves the service life of the product, and effectively reduce the noise.

2. USAGE INSTRUCTION

1. Plug-in blade fan just insert the blades root into blades slot.
2. Adjust the angle of the fan; access to the power and open switch that can be used.

3. INSTALLATION DIAGRAM



3. ATTENTIONS

If the fan start is abnormal after the power supply, usually is caused by the voltage being too low, please help it start rotating by gently pushing on the blades.

After long time operation, the fan's body cover temperature might rise slightly. This is to be expected so you can continue using it.

For your safety, please do not open the fan body and boot cover, cut off power when move the fan.

If the cable is damaged and in order to avoid danger, ask the provider or a qualified professional to change it.

Please don't use any caustic liquid to clean the fan and prevent the liquid infiltrating inside the body.

Such as pause phenomenon occurring during operation, is usually caused by voltage is too low, as far as possible fastening fan rings, can improve the phenomenon



EUROLAMP®

Pioneers in New Technology !

ΕΙΣΑΓΕΤΑΙ ΣΤΗΝ Ε.Ε. ΑΠΟ ΤΗΝ
EUROLAMP ΑΒΕΕ:
ΚΑΜΠΟΣ ΔΙΑΒΑΤΩΝ – ΙΟΝΙΑ
570 08, ΘΕΣΣΑΛΟΝΙΚΗ
Τ: 2310 574802
ΚΑΤΑΣΚΕΥΑΖΕΤΑΙ ΣΤΗΝ ΚΙΝΑ

IMPORTED IN EU BY
EUROLAMP SA:
KAMPOS DIAVATA - IONIA
570 08, THESSALONIKI - GREECE
T: +30 2310 574802
MADE IN CHINA

info@eurolamp.gr
www.eurolampglobal.com

